

**Verslag van onderzoek / Rapport de contrôle**

Verslagnummer: N° de rapport:	99/2017/12/6/4	Datum van bezoek: Date de visite:	6/12/2017
Opdrachtgever: Donneur d'ordre:	BUDTS RAFELEK bvba Wildersdreef 29 - 1910 KAMPENHOUT BTW BE 0432.746.791	IK: CI:	
Distributienetbeheerder: Gestionnaire de réseau:	Eandis	Nr teller: N° compteur: Nr teller nachttarief: N° compteur tarif de nuit:	789110 EAN-nr: N° EAN:
Plaats van het onderzoek: Lieu du contrôle:	Vermorgenstraat 28 F BUS 53 - 9100 SINT-NIKLAAS		
Eigenaar: Propriétaire:	INVESTPRO		
Installateur:	BVBA BUDTS RAFELEK	BTW/TVA:	
Gebruikte interne procedure: Procédure interne utilisée:	F-ELS270/APP1 (Conformiteitscontrole van 1 appartement)		

**Beschrijving van de gecontroleerde installatie / description de l'installation contrôlée:**

Aard van onderzoek: AREI / Genre de contrôle: RGIE	Art. hh: 86	Art. onderzoek: 270																					
Onderzoek: / Contrôle:	Appartement	APP.F BUS 53																					
TT - net/spanning: / Réseau TT - tension: 2x230V	Meter / Bord verbinding / Liaison compteur-tableau: 4 x 35 mm <sup>2</sup> XVB	Max. beveiliging / Protection max.: 40A																					
Aardelektrode / Electrode de terre: Lus/Boucle	6.43 Ohm	Isolatie / Isolement: 2.7 MOhm																					
		Aantal verdeelborden / Nombre de tableaux: 1																					
Differentieelschakelaars/Interrupteurs différentiels:	Aantal eindstroombanen / Nombre de circuits terminaux: 19																						
<table border="1"> <thead> <tr> <th>In(A)</th> <th>Δ In (mA)</th> <th>Type</th> <th>Eindstroombanen / terminaux</th> <th>TestΔIn</th> <th>1.ΔIn</th> <th>AREI/RGIE</th> </tr> </thead> <tbody> <tr> <td>40A</td> <td>300mA</td> <td>A/s</td> <td>A&gt;S</td> <td>-</td> <td>-</td> <td>270</td> </tr> <tr> <td>40A</td> <td>30mA</td> <td>A/s</td> <td>P&gt;S</td> <td>-</td> <td>-</td> <td>270</td> </tr> </tbody> </table>	In(A)	Δ In (mA)	Type	Eindstroombanen / terminaux	TestΔIn	1.ΔIn	AREI/RGIE	40A	300mA	A/s	A>S	-	-	270	40A	30mA	A/s	P>S	-	-	270		
In(A)	Δ In (mA)	Type	Eindstroombanen / terminaux	TestΔIn	1.ΔIn	AREI/RGIE																	
40A	300mA	A/s	A>S	-	-	270																	
40A	30mA	A/s	P>S	-	-	270																	
Visueel nazicht Algemeen: Contrôle visuel général:	OK	Rechtstreekse aanraking: Contact direct:	OK	Onrechtstreekse aanraking: Contact indirect:	OK	Aansluitingen: Raccordements:	OK	Equipotentiale verbindingen: Liaisons équipotentielle:	OK														

**Inbreuken / Infractions:**

**Bijkomende inbreuken / Infractions supplémentaires:**

**Opmerkingen / Remarques:**

**Nota's / Notes:**

RAPP.ELS - NF - 02.09.2015

99/2017/12/6/4

Algemene voorwaarden: op aanvraag of via website / Termes et Conditions: sur demande ou via notre site internet

RPR Brussel

KBC IBAN: BE79 7341 1260 0033

BELFIUS IBAN: BE83 0682 1176 9215

www.electro-test.be

BTW/TVA: BE 0434.433.603

BIC-adres: KREDBE33

BIC-adres: GKCCBE33

info@electro-test.be

**Besluit / Conclusion:**

De elektrische installatie voldoet aan de voorschriften van het A.R.E.I. / L'installation électrique est conforme aux prescriptions du R.G.I.E.

De volgende periodieke controle moet worden uitgevoerd binnen de door de van kracht zijnde reglementering voorgeschreven termijn (art. 271 A.R.E.I.) / Le prochain contrôle périodique est à effectuer dans le délai prescrit par la réglementation en vigueur (art. 271 R.G.I.E.)

**Volgend controlebezoek / Prochaine visite de contrôle:** 6/12/2042

**Naam en handtekening van de inspecteur, voor de directeur,  
Nom et signature de l'inspecteur, pour le directeur,  
VISUM (Datum / Date):**



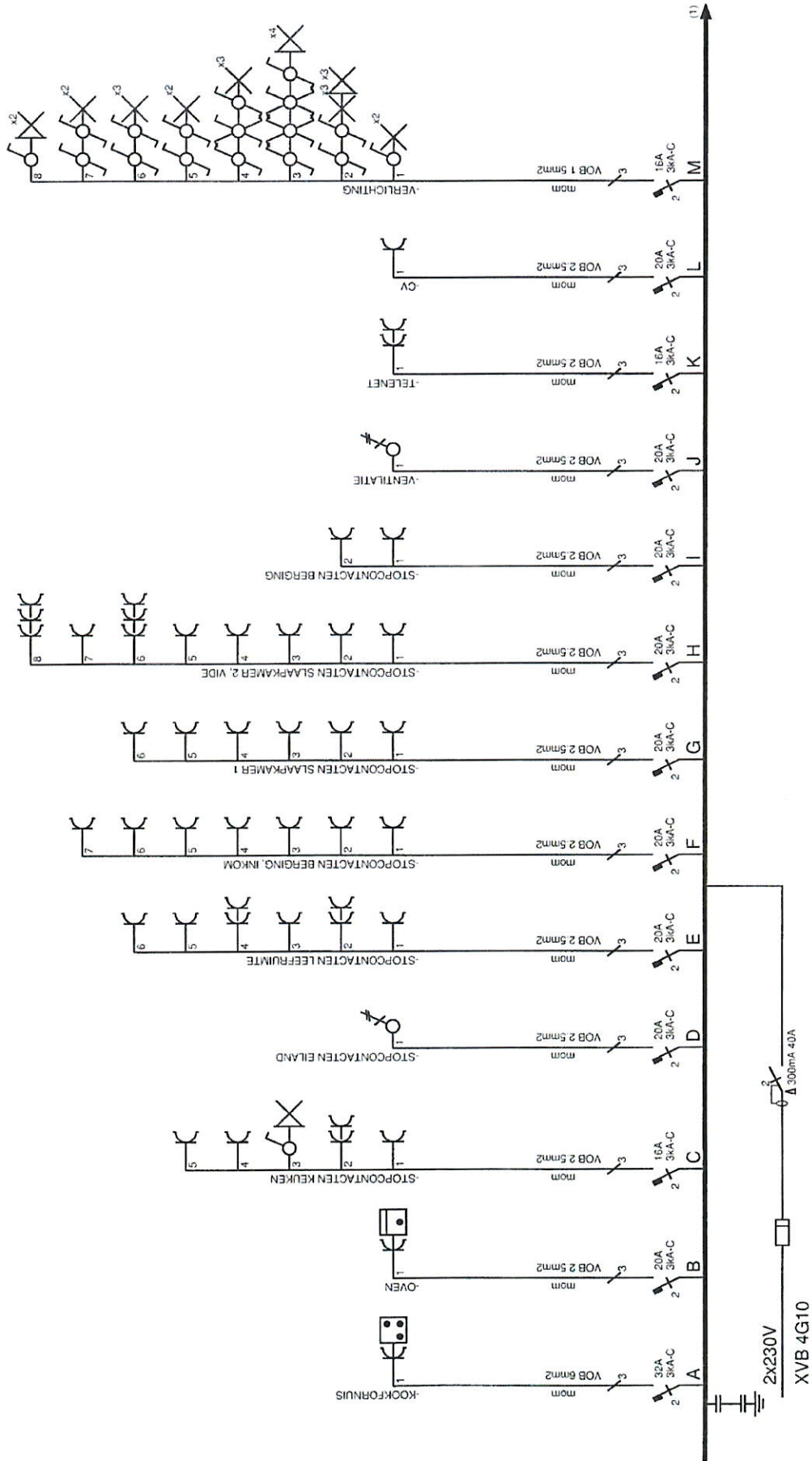
**PIRA Michel**

**Herinnering van de reglementaire voorschriften:** a) de verplichting het P.V. van het controlebezoek te bewaren in het dossier van de elektrische installatie; b) de verplichting in het dossier elke wijziging aangebracht aan de elektrische installatie te vermelden; c) de verplichting de F.O.D. die Energie onder zijn bevoegdheid heeft onmiddellijk in te lichten over elk ongeluk aan personen overkomen en rechtstreeks of onrechtstreeks te wijten aan de aanwezigheid van elektriciteit; d) de verplichting, wanneer er overtredingen zijn vastgesteld tijdens het controleonderzoek, een nieuw controleonderzoek te doen verrichten door hetzelfde erkend organisme om na te gaan of na afloop van de termijn van één jaar de overtredingen verdwenen zijn. Indien tijdens dat tweede onderzoek wordt vastgesteld dat er nog overtredingen overblijven, moet het erkend organisme een kopie van het proces-verbaal van het controleonderzoek sturen naar de Algemene Directie Energie die belast is met het hoog toezicht op de huishoudelijke elektrische installatie.  
**Rappel des prescriptions réglementaires:** a) l'obligation de conserver le P.V. de visite de contrôle dans le dossier de l'installation électrique; b) l'obligation de renseigner dans le dossier toute modification intervenue dans l'installation électrique; c) l'obligation d'aviser immédiatement le S.P.F. ayant l'Energie dans ses attributions, de tout accident survenu aux personnes et dû, directement ou indirectement, à la présence d'électricité. d) l'obligation lorsque des infractions ont été constatées lors de la visite de contrôle, de faire effectuer une nouvelle visite de contrôle par le même organisme agréé afin de vérifier la disparition des infractions au terme du délai d'un an. Dans le cas où, lors de cette seconde visite, des infractions subsistent, l'organisme agréé se doit d'envoyer une copie du procès-verbal de visite de contrôle à la Direction générale de l'Energie préposée à la haute surveillance des installations électriques domestiques.

RAPP.ELS - NF - 02.09.2015

99/2017/12/6/4

*Algemene voorwaarden: op aanvraag of via website / Termes et Conditions: sur demande ou via notre site internet*



Afgev. erkend organisme

PEERSMAN  
VERMORGENSTRAAT 28  
9100 SINT NIKLAAS

Verantw. uitvoering  
3.V.B.A. **BUDTS RAFELEK**  
Elektriciteit & Sani  
Wildersedreef 29  
1910 KAMPENHOUT  
016/65.73.33

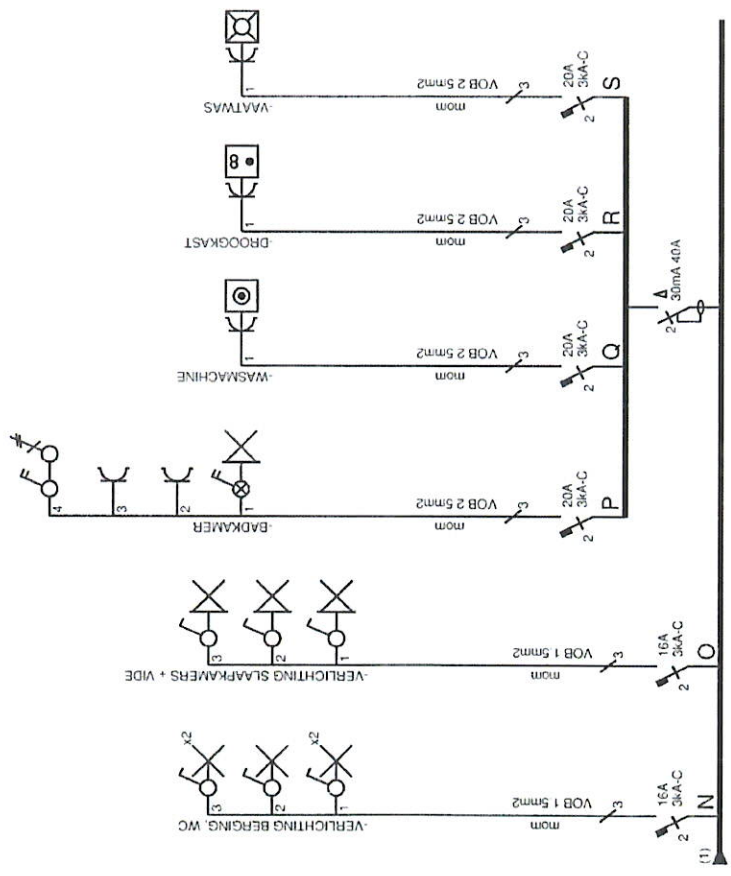
**Electriciteit & Sanitair**  
**BUDTS RAFELEK**

Wildersedreef 29  
1910 Kampenhout  
tel: 016/65 73 33 fax: 016/65 12 86  
Ondernemersnr: BE0492.746.791

datum: 29/11/2017

6/12/2017

*[Handwritten signature]*



Afgev. erkend organisme

PEERSMAN  
VERMORGENSTRAAT 28  
9100 SINT NIKLAAS

Verantw. uitvoering

**B.V.B.A. BUDTS RAFELEK**  
Electriciteit & Sanitair  
Wildersedreef 29  
1910 KAMPENHOUT  
016/65.73.33

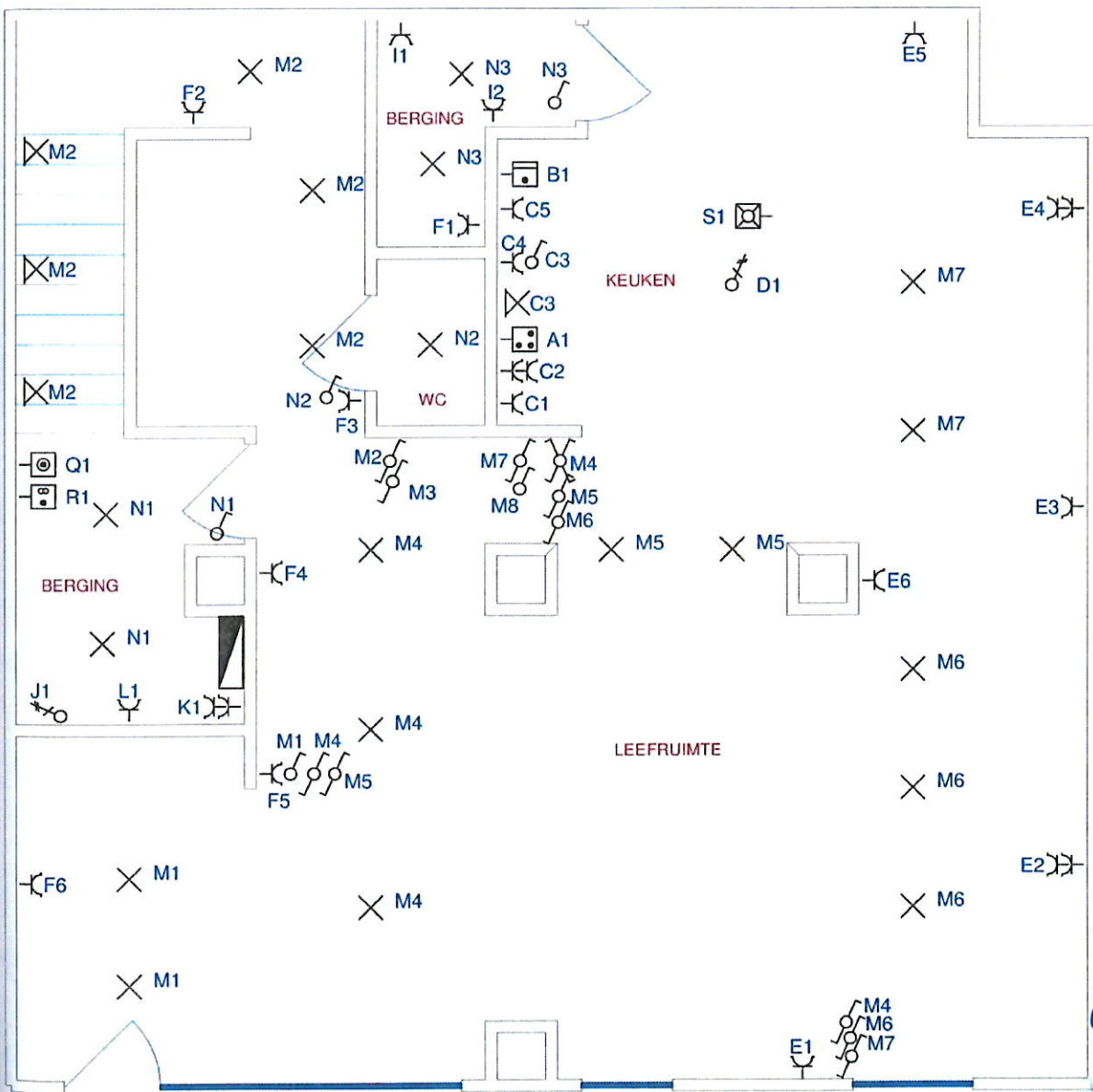
**BUDTS RAFELEK**

Wildersedreef 29  
1910 Kampenhout  
tel: 016/65 73 33 fax: 016/65 12 86  
Ondernemersnr: BE0432.746.791

datum:

*6/12/2017*  
*[Signature]*  
PRO-TEC

GELIJKVLOERS



6/12/2017  
*[Handwritten signature]*

**B.V.B.A. BUDTS RAFELEK**  
 Elektriciteit - Sani  
 Wildersedreef 29  
 1910 KAMPENHOUT  
 ☎ 016/65.73.33

PEERSMAN  
 VERMORGENSTRAAT 28  
 9100 SINT NIKLAAS

datum:29/11/2017



Electriciteit  
 &  
 Sanitair

**BUDTS RAFELEK**

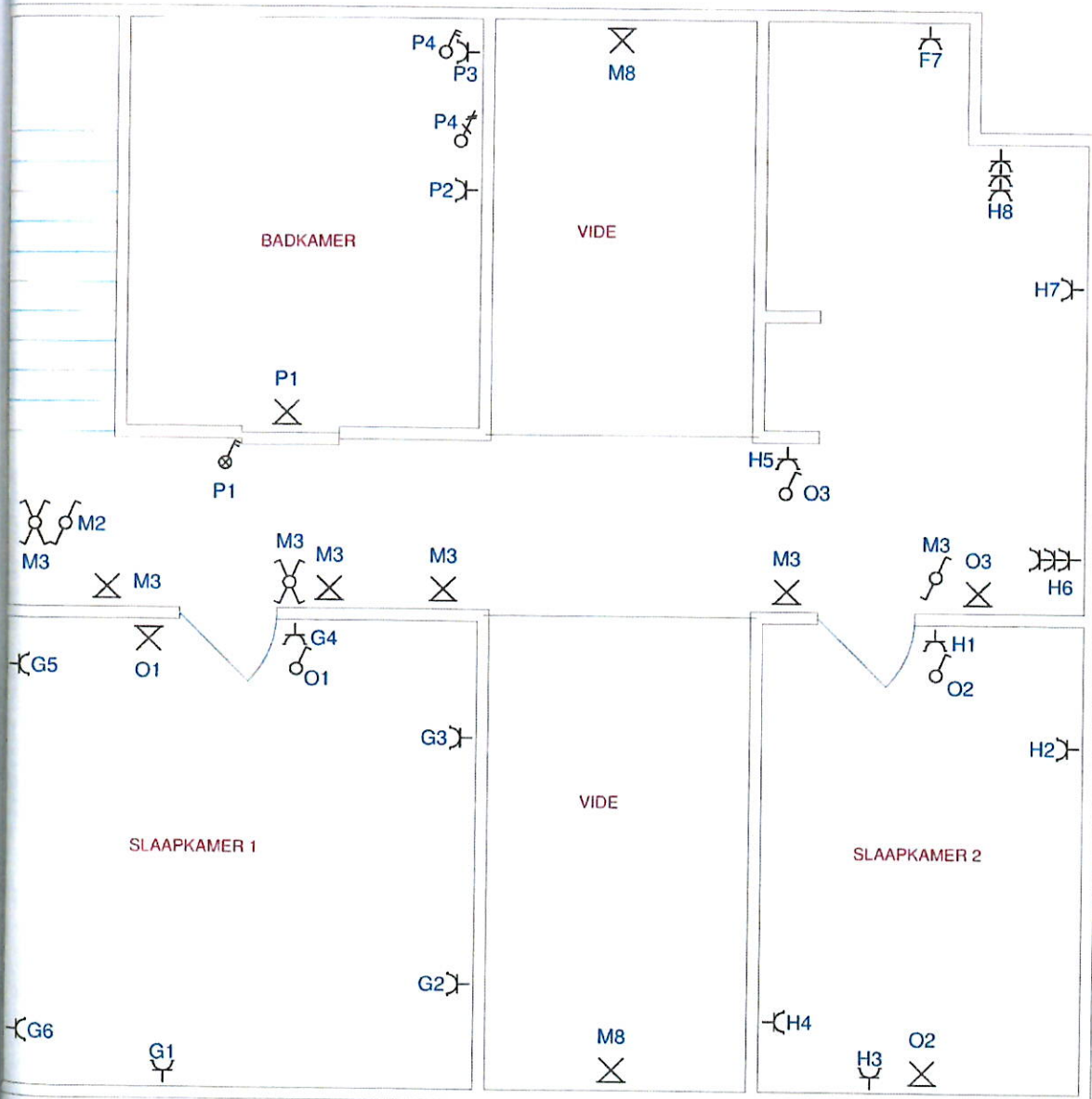
Wildersedreef 29  
 1910 Kampenhout

tel: 016/65 73 33 fax: 016/65 12 86

Ondernemersnr:  
 BE0432.746.791

*[Handwritten signature and scribbles]*

VERDIEPING



*Handwritten signature*

*Handwritten date: 29/11/2017*

**B.V.B.A. BUDTS RAFELEK**  
 Elektriciteit - Sani  
 Wildersedreef 29  
 1910 KAMPENHOUT  
 ☎ 016/65.73.33

PEERSMAN  
 VERMORGENSTRAAT 28  
 9100 SINT NIKLAAS  
 datum: 29/11/2017

**bd** Electriciteit & Sanitair  
**BUDTS RAFELEK**

Wildersedreef 29  
 1910 Kampenhout  
 tel: 016/65 73 33 fax: 016/65 12 86  
 Ondernemersnr:  
 BE0432.746.791